

لوله پادل‌دار Puddle Pipe

لوله‌های پادل‌دار (Puddle Pipe) قابل نصب در بتن تقویت شده در مسیر خط لوله

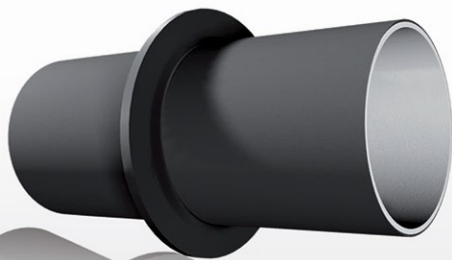
لوله‌های پادل‌دار جهت مقاوم‌سازی و ایجاد استحکام در خطوط لوله بکار می‌رود. پادل‌ها بعنوان یک عامل بازدارنده در برابر نیروهای هیدرولیکی عمل کرده و خط لوله را در برابر نیروهای ناشی از تغییرناگهانی فشار سیال حفظ می‌نماید. بدین منظور می‌توان لوله‌های پادل‌دار را در محل اتصال خط لوله به ورودی اصلی آب مانند موتورخانه‌ها و محل‌های پمپاژ نصب نمود. در چنین مواردی لوله پادل‌دار در دیواره محفظه‌ای که به شیر متصل می‌شود، کارگذاری می‌گردد. همچنین استفاده از اینگونه لوله‌ها در بلوک‌های سیمانی موجب افزایش ایستایی و استحکام کلی خط لوله در هنگام عبور از مناطق شیب‌دار می‌گردد.



DN 80-700
ISO 2531 - EN 545

انواع لوله‌های پادل‌دار

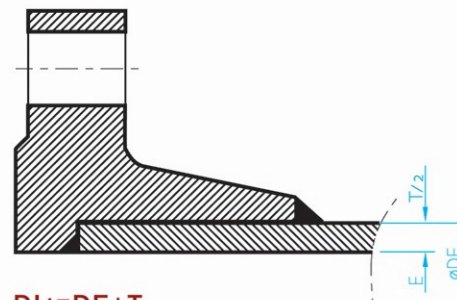
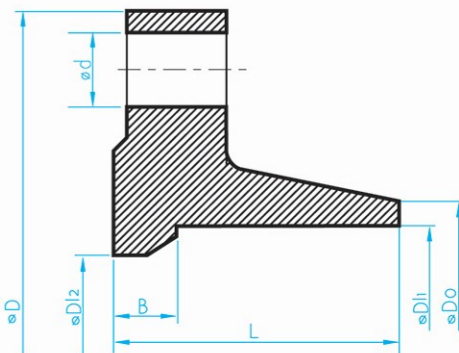
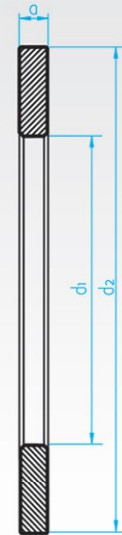
- لوله‌های پادل‌دار دو سر فلنج Double Flanged Ductile Iron Pipe with Puddle
- لوله‌های پادل‌دار یک سر فلنج Flanged Spigot Ductile Iron Pipe with Puddle
- لوله‌های پادل‌دار دو سر اسپیگات Double Spigot Ductile Iron Pipe with Puddle



جدول مشخصات ابعادی و وزنی لوله پادلدار

DN	d1		d2	a	Mass
	Nominal	Tolerance			
80	DE+2mm	+1.0	200	16	2.8
100	DE+2mm	+1.0	220	16	3.0
125	DE+2mm	+1.0	250	16	3.6
150	DE+2mm	+1.0	285	18	5.1
200	DE+2mm	+1.0	340	20	8.1
250	DE+2mm	+1.0	400	20	10.4
300	DE+3mm	+1.0	455	20.5	11.1
350	DE+3mm	+1.0	505	20.5	13.6
400	DE+3mm	+1.0	565	20.5	14.9
450	DE+3mm	+1.50	615	21.5	17.5
500	DE+3mm	+1.50	670	22.5	20.2
600	DE+3mm	+1.50	780	25	27.7
700	DE+3mm	+1.50	895	27.5	37.8

DE: The Outside Diameter of Using Pipe



$$D1 = DE + T$$

$$D2 = DE - 2E$$

DN	DE	PN 10			PN16			DO	B	L	T	E=T/2
		D	d	Hole No.	D	d	Hole No.					
80	98	200	19	8	200	19	8	112	12	43	0.15	0.075
100	118	220	19	8	220	19	8	132	12	45	0.15	0.075
125	144	250	19	8	250	19	8	163	12	48	0.2	0.1
150	170	285	23	8	285	23	8	184	12	50	0.2	0.1
200	222	340	23	8	340	23	12	238	13	55	0.2	0.1
250	274	400	23	12	400	28	12	290	14	60	0.25	0.125
300	326	455	23	12	455	28	12	343	15	65	0.25	0.125
350	378	505	23	16	520	28	16	396	15	70	0.3	0.15
400	429	565	28	16	580	31	16	447	15	75	0.3	0.175
450	480	615	28	20	640	31	20	494	15	80	0.35	0.175
500	532	670	28	20	715	34	20	552	15	85	0.35	0.175
600	635	780	31	20	840	37	20	655	15	95	0.35	0.175
700	738	895	31	24	910	37	24	760	15	105	0.4	0.2